

Scharfer

Professional LED power supplies



Model: **SCH-100-12** Rozměr: 218x40x22mm
SCH-100-24



HLAVNÍ ELEKTRICKÉ ÚDAJE

Střídavý vstup

Vstupní napětí	170-250V AC
Vstupní frekvence	50/60Hz
Účinnost	90%
Vstupní proud	230V: 0.9A max
Náběhový proud	40A
Svodový proud	5mA/230VAC

Stejnoseměrný výstup

Výstupní napětí	12V	24V
Jmenovitý proud	8,33A	4,17A
Jmenovitý výkon	100W	100W
Vlnění a hluk (Max)	<100mVP-p	<100mVP-p
Nastavení, doba náběhu	1500ms/230VAC	1500ms/230VAC
Regulace linky	1%	1%
Regulace zátěže	1%	1%

Provozní podmínky

Pracovní teplota	-30°C - 50°C
Pracovní vlhkost	20 - 95% RH
Skladovací teplota	-40°C - 80°C
Skladovací vlhkost	10-95% RH

Ochrana

Přetížení	Ano. Aktivní, když je zatížení větší než 110-120%. Při přetížení výstupní napětí klesá.
Zkrat	Ano, režim škytavky, obnoví se automaticky po odstranění poruchového stavu

Bezpečnost

Standard bezpečnosti	EN 61347-2-13
Výdrž napětí	I/P-O/P: 3000VAC/1min/<5mA
Izolační odpor	I/P-O/P: >100M Ohms / 500VDC /25°C / 70% RH

Základní informace

100W

Voděodolný napájecí zdroj

Model SCH-100-12 / SCH-100-24
Vstupní napětí 170-250V AC
Výstupní napětí 12VDC 8,33A 100W/24VDC 4,17A 100W

Vlastnosti produktu

- Kompaktní velikost, jednoduchá instalace
- Vysoká účinnost přenosu
- Široký vstupní rozsah
- Stabilní výstup konstantního napětí
- IP67, vhodné pro vnitřní i venkovní použití
- 100% plné zatížení, 100% testováno proti vypálení
- Ochrana proti přetížení/zkratu

Informace o balení

Rozměr produktu	218x40x22mm
Hmotnost produktu netto	390g
Počet ks v krabici	40ks
Rozměr krabice	37x26x26cm
Celková hmotnost	17kg

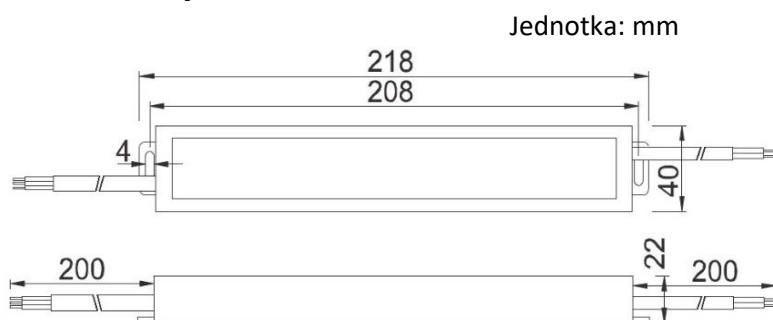
Tipy k instalaci:

- Před instalací identifikujte vstup a výstup napájecího zdroje
 - Zajistěte správné připojení výstupních a vstupních vodičů
Zapněte po připojení drátu
Abyste zabránili poklesu napětí a plýtvání zatěžovací kapacitou
- výstupního prodlužovacího vodiče, nainstalujte prosím napájecí zdroj k zátěži co nejbližší, pokud je nutné použít dlouhé prodlužovací vodiče, silnější vodiče a nižší zátěžový výkon.
- Napájecí zdroj musí být instalován v dobrém větracím a chladicím prostředí.

Scharfer

Professional LED power supplies

Výkres



Základní informace

100W

Voděodolný napájecí zdroj

Model SCH-100-12 / SCH-100-24

Vstupní napětí 170-250V AC

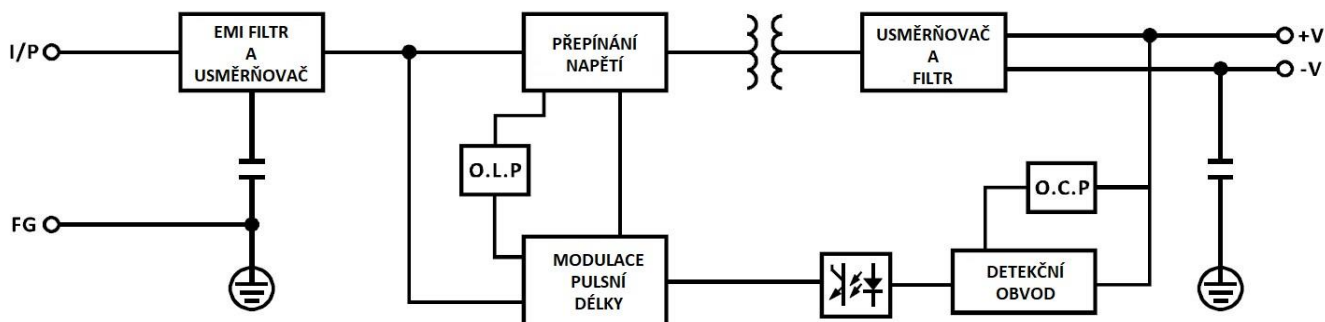
Výstupní napětí 12VDC 8,33A 100W/24VDC 4,17A 100W

Vstup: 3x0,75mm² vodič, Hnědý L, Modrý N
200mm délka

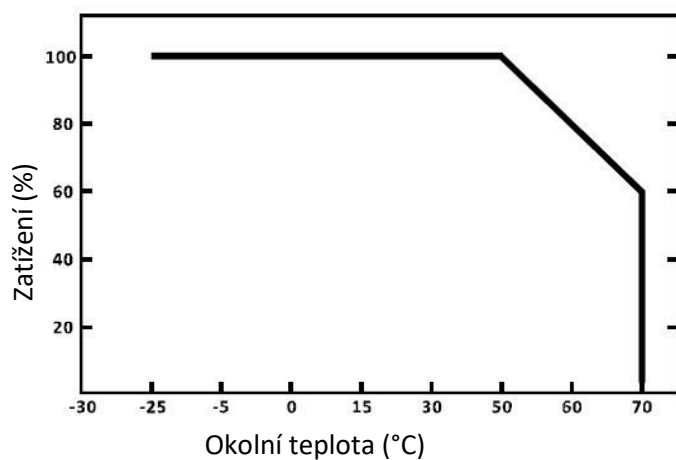
Vstup: 2x1mm² vodič, Červený +, Černý -
200mm délka

Plášť: Hliník

Schéma



Křivka odlehčení



Statické vlastnosti

