

Scharfer

Professional LED power supplies



Model: **SCH-150-12** Rozměr: 279x57x25mm
SCH-150-24



HLAVNÍ ELEKTRICKÉ ÚDAJE

Střídavý vstup

Vstupní napětí	200-250V AC
Vstupní frekvence	50/60Hz
Účinnost	87%
Vstupní proud	230V: 1,45A max
Náběhový proud	40A
Svodový proud	3mA/230VAC

Stejnoseměrný výstup

Výstupní napětí	12V	24V
Jmenovitý proud	12,5A	6,25A
Jmenovitý výkon	150W	150W
Vlnění a hluk (Max)	<100mVP-p	<100mVP-p
Nastavení, doba náběhu	1500ms/230VAC	1500ms/230VAC
Regulace linky	1%	1%
Regulace zátěže	1%	1%

Provozní podmínky

Pracovní teplota	-30°C - 50°C
Pracovní vlhkost	20 - 95% RH
Skladovací teplota	-40°C - 80°C
Skladovací vlhkost	10-95% RH

Ochrana

Přetížení	Ano. Aktivní, když je zatížení větší než 110-120%. Při přetížení výstupní napětí klesá.
Zkrat	Ano, režim škytavky, obnoví se automaticky po odstranění poruchového stavu

Bezpečnost

Standard bezpečnosti	EN 61347-2-13
Výdrž napětí	I/P-O/P: 3000VAC/1min/<5mA
Izolační odpor	I/P-O/P: >100M Ohms / 500VDC /25°C / 70% RH

Základní informace

150W

Voděodolný napájecí zdroj

Model	SCH-150-12 / SCH-150-24
Vstupní napětí	200-250V AC
Výstupní napětí	12VDC 12,5A 150W/24VDC 6,25A 150W

Vlastnosti produktu

- Kompaktní velikost, jednoduchá instalace
- Vysoká účinnost přenosu
- Široký vstupní rozsah
- Stabilní výstup konstantního napětí
- IP67, vhodné pro vnitřní i venkovní použití
- 100% plné zatížení, 100% testováno proti vypálení
- Ochrana proti přetížení/zkratu

Informace o balení

Rozměr produktu	279x57x25mm
Hmotnost produktu netto	680g
Počet ks v krabici	25ks
Rozměr krabice	41,5x33x18cm
Celková hmotnost	18kg

Tipy k instalaci:

- Před instalací identifikujte vstup a výstup napájecího zdroje
- Zajistěte správné připojení výstupních a vstupních vodičů
- Zapněte po připojení drátu
- Abyste zabránili poklesu napětí a plýtvání zatěžovací kapacitou výstupního prodlužovacího vodiče, nainstalujte prosím napájecí zdroj k zátěži co nejbližší, pokud je nutné použít dlouhé prodlužovací vodiče, silnější vodiče a nižší zátěžový výkon.
- Napájecí zdroj musí být instalován v dobrém větracím a chladicím prostředí.

Scharfer

Professional LED power supplies

Základní informace

Ultra tenké

25mm výška

150W

Voděodolný napájecí zdroj

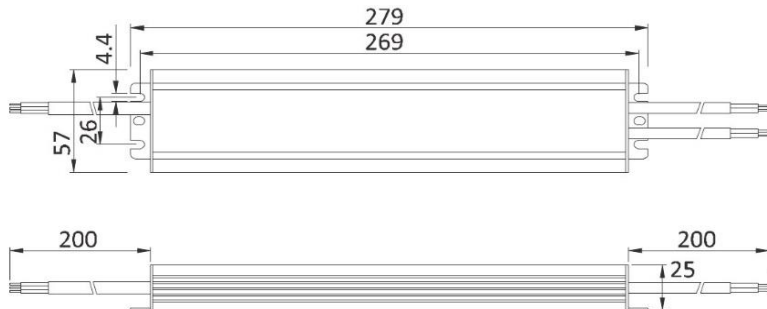
Model SCH-150-12 / SCH-150-24

Vstupní napětí 200-250V AC

Výstupní napětí 12VDC 12,5A 150W/24VDC 6,25A 150W

Výkres

Jednotka: mm

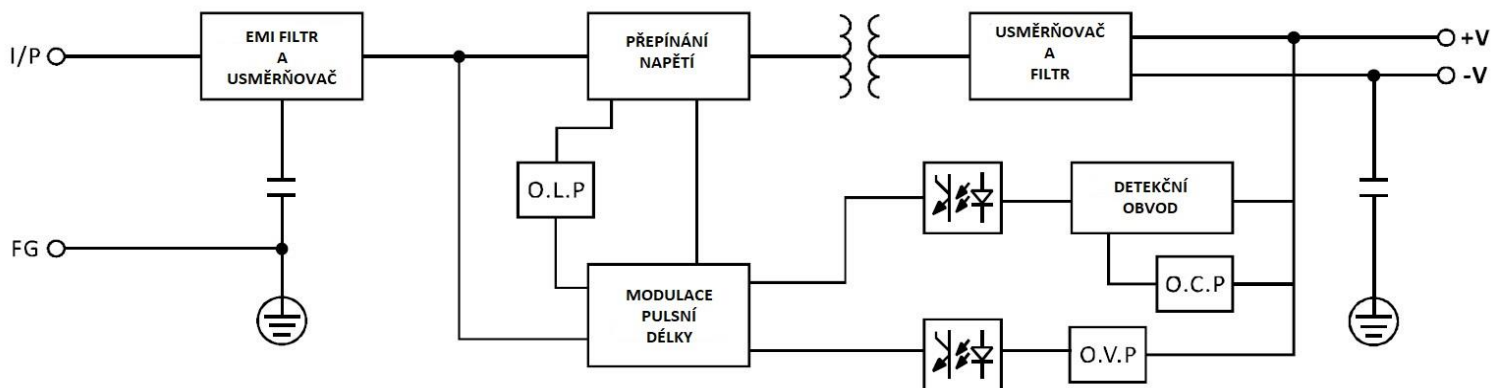


Vstup: 3x1mm² vodič, Hnědý L, Modrý N
200mm délka

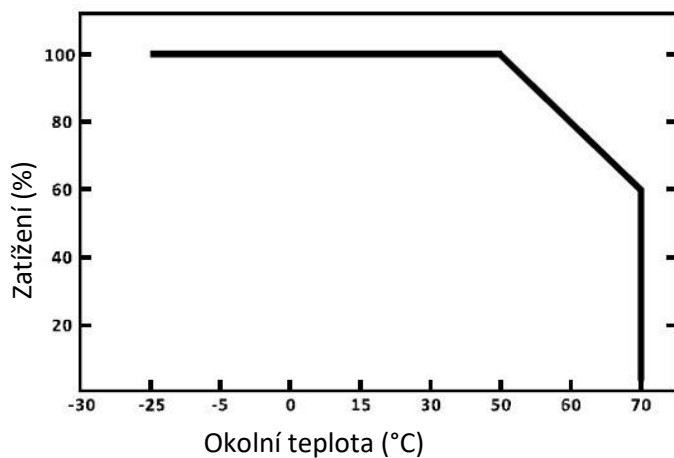
Vstup: 2x0,75mm² vodič, Červený +, Černý -
200mm délka

Plášť: Hliník

Schéma



Křivka odlehčení



Statické vlastnosti

