

# Scharfer

## Professional LED power supplies



Model: **SCH-20-12** Rozměr: 162x29x21mm  
**SCH-20-24**



### HLAVNÍ ELEKTRICKÉ ÚDAJE

#### Střídavý vstup

Vstupní napětí	100-250V AC
Vstupní frekvence	50/60Hz
Účinnost	83%
Vstupní proud	230V: 0.18A max
Náběhový proud	40A
Svodový proud	3mA/230VAC

#### Stejnoseměrný výstup

Výstupní napětí	12V	24V
Jmenovitý proud	1,67A	0,83A
Jmenovitý výkon	20W	20W
Vlnění a hluk (Max)	<200mVP-p	<200mVP-p
Nastavení, doba náběhu	1500ms/230VAC	1500ms/230VAC
Regulace linky	1%	1%
Regulace zátěže	1%	1%

#### Provozní podmínky

Pracovní teplota	-30°C - 50°C
Pracovní vlhkost	20 - 95% RH
Skladovací teplota	-40°C - 80°C
Skladovací vlhkost	10-95% RH

#### Ochrana

Přetížení	Ano. Aktivní, když je zatížení větší než 110-120%. Při přetížení výstupní napětí klesá.
Zkrat	Ano, režim škytavky, obnoví se automaticky po odstranění poruchového stavu

#### Bezpečnost

Standard bezpečnosti	EN 61347-2-13
Výdrž napětí	I/P-O/P: 3000VAC/1min/<5mA
Izolační odpor	I/P-O/P: >100M Ohms / 500VDC /25°C / 70% RH

#### Základní informace

### 20W

#### Voděodolný napájecí zdroj

Model	SCH-20-12 / SCH-20-24
Vstupní napětí	100-250V AC
Výstupní napětí	12VDC 1,67A 20W/24VDC 0,83A 20W

#### Vlastnosti produktu

- Kompaktní velikost, jednoduchá instalace
- Vysoká účinnost přenosu
- Široký vstupní rozsah
- Stabilní výstup konstantního napětí
- IP67, vhodné pro vnitřní i venkovní použití
- 100% plné zatížení, 100% testováno proti vypálení
- Ochrana proti přetížení/zkratu

#### Informace o balení

Rozměr produktu	162x29x21mm
Hmotnost produktu netto	170g
Počet ks v krabici	100ks
Rozměr krabice	39x39x21cm
Celková hmotnost	19kg

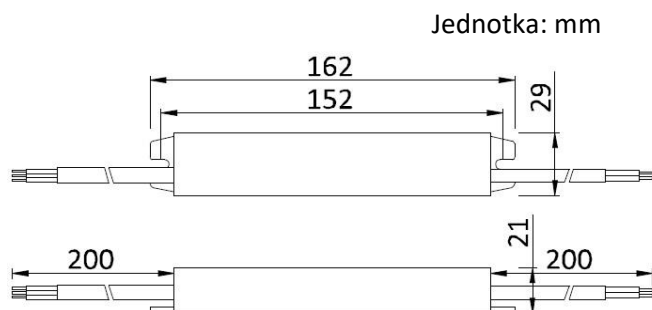
#### Tipy k instalaci:

- Před instalací identifikujte vstup a výstup napájecího zdroje
- Zajistěte správné připojení výstupních a vstupních vodičů  
Zapněte po připojení drátu  
Abyste zabránili poklesu napětí a plýtvání zatěžovací kapacitou  
výstupního prodlužovacího vodiče, nainstalujte prosím napájecí zdroj  
k zátěži co nejbližší, pokud je nutné použít dlouhé prodlužovací vodiče,  
silnější vodiče a nižší zátěžový výkon.
- Napájecí zdroj musí být instalován v dobrém větracím  
a chladicím prostředí.

# Scharfer

Professional LED power supplies

## Výkres



## Základní informace

**20W**

### Voděodolný napájecí zdroj

Model SCH-20-12 / SCH-20-24

Vstupní napětí 100-250V AC

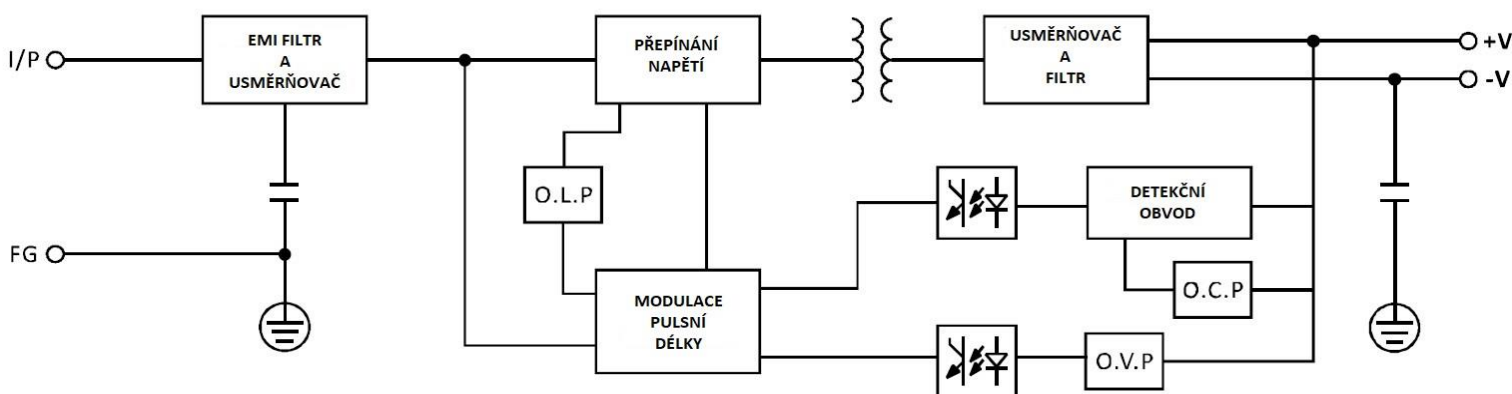
Výstupní napětí 12VDC 1,67A 20W/24VDC 0,83A 20W

Vstup: 3x0,75mm<sup>2</sup> vodič, Hnědý L, Modrý N  
200mm délka

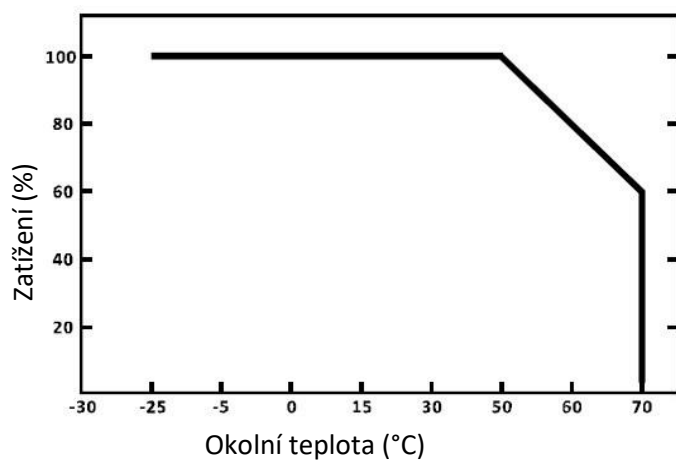
Vstup: 2x0,75mm<sup>2</sup> vodič, Červený +, Černý -  
200mm délka

Plášť: Hliník

## Schéma



## Křivka odlehčení



## Statické vlastnosti

