

Scharfer

Professional LED power supplies



Model: **SCH-30-12** Rozměr: 162x29x21mm
SCH-30-24



HLAVNÍ ELEKTRICKÉ ÚDAJE

Střídavý vstup

Vstupní napětí	185-250V AC
Vstupní frekvence	50/60Hz
Účinnost	85%
Vstupní proud	230V: 0.27A max
Náběhový proud	40A
Svodový proud	1mA/230VAC

Stejnoseměrný výstup

Výstupní napětí	12V	24V
Jmenovitý proud	2,5A	1,25A
Jmenovitý výkon	30W	30W
Vlnění a hluk (Max)	<200mVP-p	<200mVP-p
Nastavení, doba náběhu	1500ms/230VAC	1500ms/230VAC
Regulace linky	1%	1%
Regulace zátěže	2%	2%

Provozní podmínky

Pracovní teplota	-30°C - 50°C
Pracovní vlhkost	20 - 99% RH
Skladovací teplota	-40°C - 80°C
Skladovací vlhkost	10-99% RH

Ochrana

Přetížení	Ano. Aktivní, když je zatížení větší než 110-120%. Při přetížení výstupní napětí klesá.
Zkrat	Ano, režim škytavky, obnoví se automaticky po odstranění poruchového stavu

Bezpečnost

Standard bezpečnosti	EN 61347-2-13
Výdrž napětí	I/P-O/P: 3000VAC/1min/<5mA
Izolační odpor	I/P-O/P: >100M Ohms / 500VDC /25°C / 70% RH

Základní informace

30W

Voděodolný napájecí zdroj

Model	SCH-30-12 / SCH-30-24
Vstupní napětí	185-250V AC
Výstupní napětí	12VDC 2,5A 30W/24VDC 1,25A 30W

Vlastnosti produktu

- Kompaktní velikost, jednoduchá instalace
- Vysoká účinnost přenosu
- Široký vstupní rozsah
- Stabilní výstup konstantního napětí
- IP67, vhodné pro vnitřní i venkovní použití
- 100% plné zatížení, 100% testováno proti vypálení
- Ochrana proti přetížení/zkratu

Informace o balení

Rozměr produktu	162x29x21mm
Hmotnost produktu netto	170g
Počet ks v krabici	100ks
Rozměr krabice	39x39x21cm
Celková hmotnost	19kg

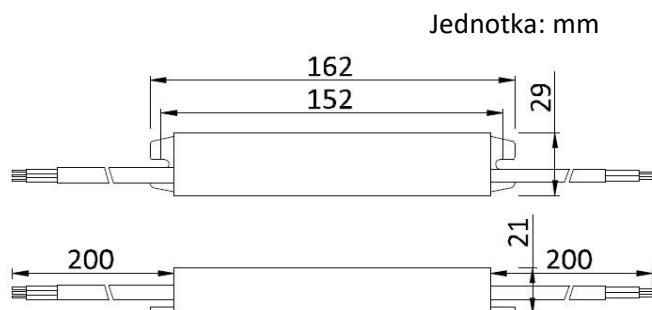
Tipy k instalaci:

- Před instalací identifikujte vstup a výstup napájecího zdroje
- Zajistěte správné připojení výstupních a vstupních vodičů
Zapněte po připojení drátu
Abyste zabránili poklesu napětí a plýtvání zatěžovací kapacitou
- výstupního prodlužovacího vodiče, nainstalujte prosím napájecí zdroj
k zátěži co nejbližší, pokud je nutné použít dlouhé prodlužovací vodiče,
silnější vodiče a nižší zátěžový výkon.
- Napájecí zdroj musí být instalován v dobrém větracím
a chladicím prostředí.

Scharfer

Professional LED power supplies

Výkres



Základní informace

30W

Voděodolný napájecí zdroj

Model SCH-30-12 / SCH-30-24

Vstupní napětí 185-250V AC

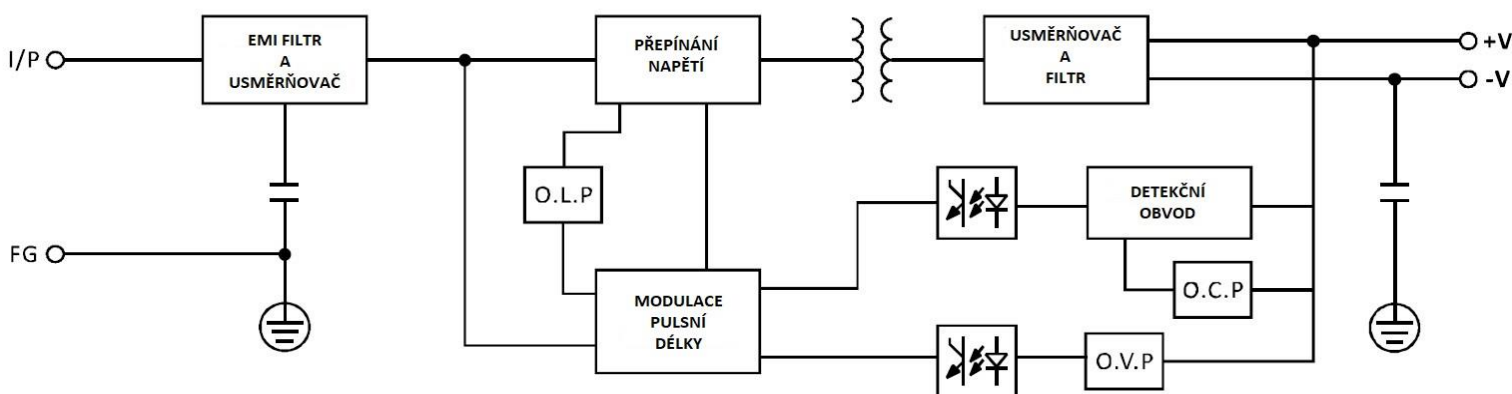
Výstupní napětí 12VDC 2,5A 30W/24VDC 1,5A 30W

Vstup: 3x0,75mm² vodič, Hnědý L, Modrý N
200mm délka

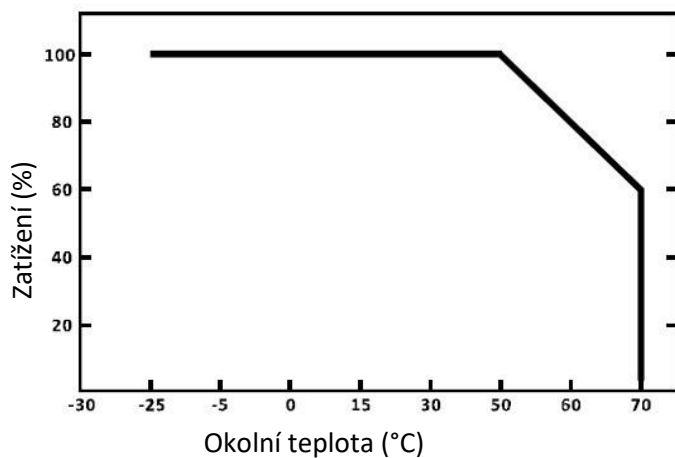
Vstup: 2x0,75mm² vodič, Červený +, Černý -
200mm délka

Plášť: Hliník

Schéma



Křivka odlehčení



Statické vlastnosti

