

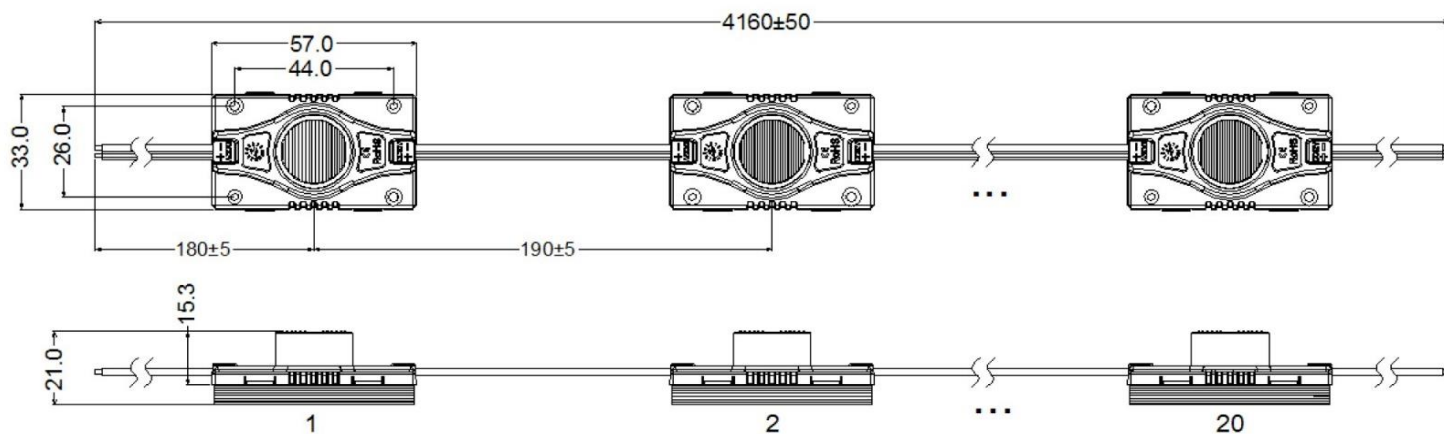
SIGN LED AL modul side LED | 3W | 15x55° | 6.500K



CE RoHS TÜV

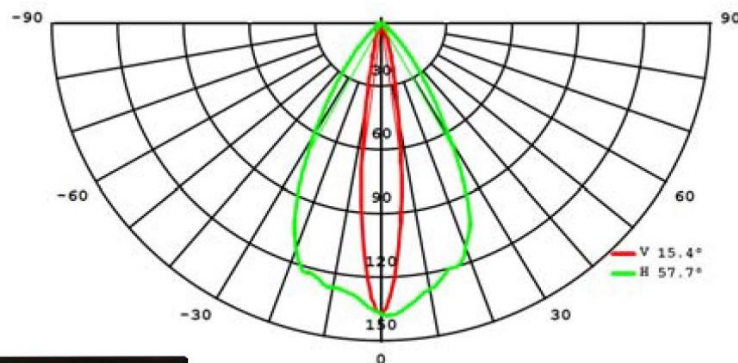
Vlastnosti

- 20 ks led modulů v sérii
- Al chladič na zadní straně
- krytí IP67
- Vysoce účinný čip
- Vysoký jas a spolehlivost
- Úspora energie
- Šetrné k životnímu prostředí
- Dlouhá životnost



Technické parametry

- Studená bílá 6500 K
- Napětí 12 V DC
- Příkon 3W
- Světelný tok 220 lm
- světelný úhel 15°x55°
- krytí IP67



Použití

- Stálé komerční osvětlení
- Světelné reklamy



Upozornění

1. Maximální počet modulů na řetěz je 20 ks od napájecího zdroje po konec.
2. Parametry se mohou měnit podle typu materiálu osvětlovacích boxů nebo kanálových písmen.
3. LED modul včetně jeho součástí nesmí být mechanicky namáhán.
4. Ujistěte se, že napájecí zdroj má dostatečný výkon pro provoz celé zátěže.
5. Pouze odborně znalí lidé mohou demontovat, instalovat nebo provádět údržbu LED modulu.
6. Všechny materiály krabice použité pro instalaci musí splňovat protiplamenné normy.
7. Napájení by mělo být chráněno proti zkratu a přetížení a celkový výkon by měl být nižší než výkon 80 % tohoto výkonu.
8. Pracovní teplota -25°C až 55°C